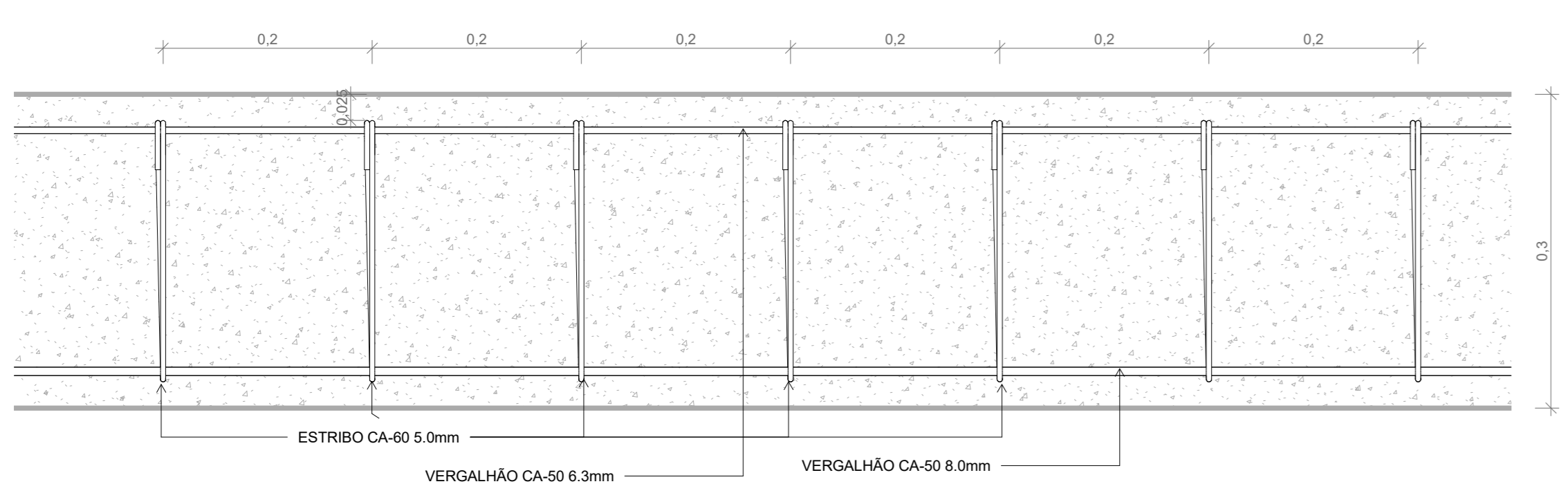
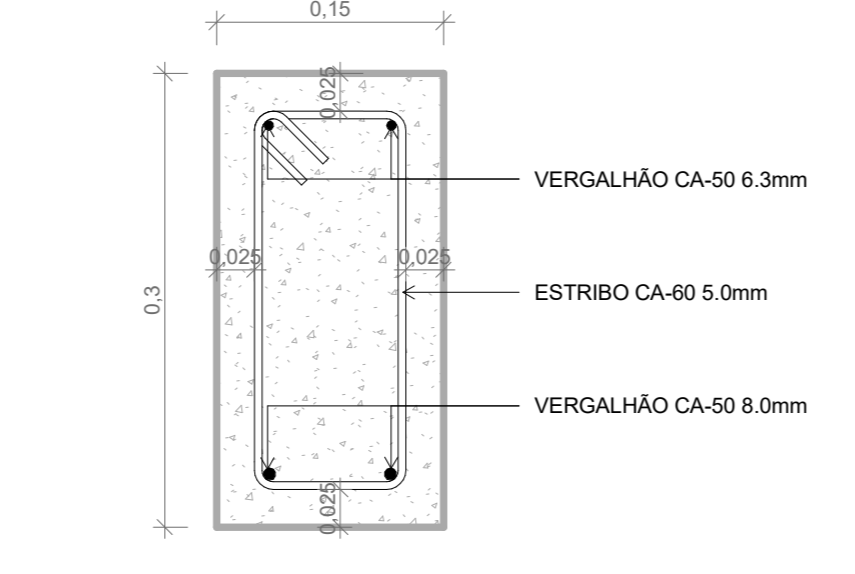


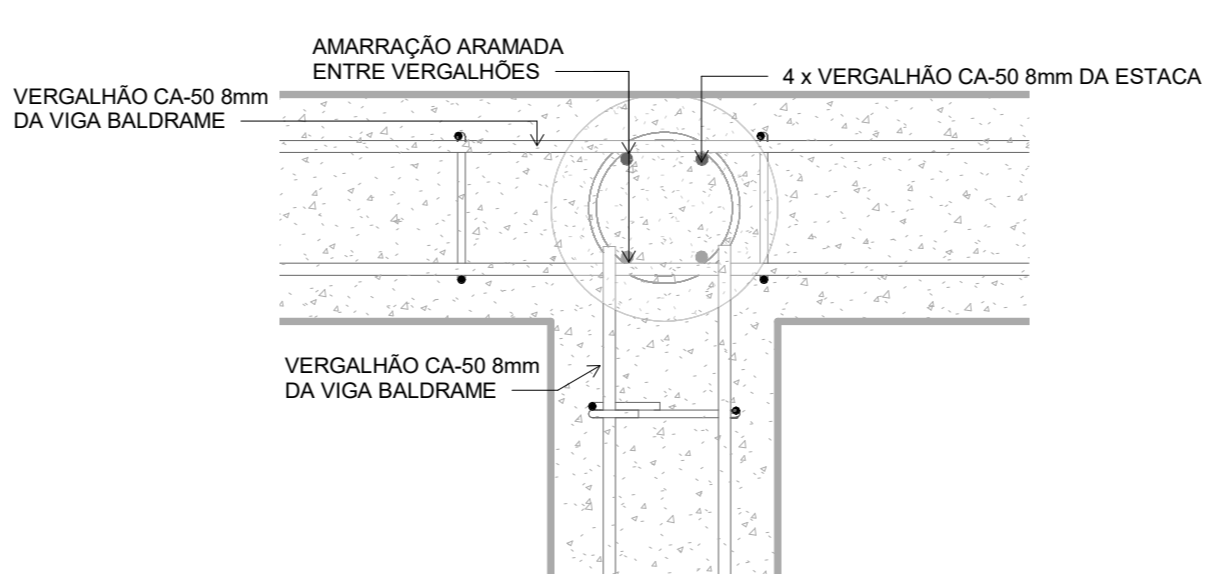
1 PLANTA DE BALDRAMES
ESCALA 1:100



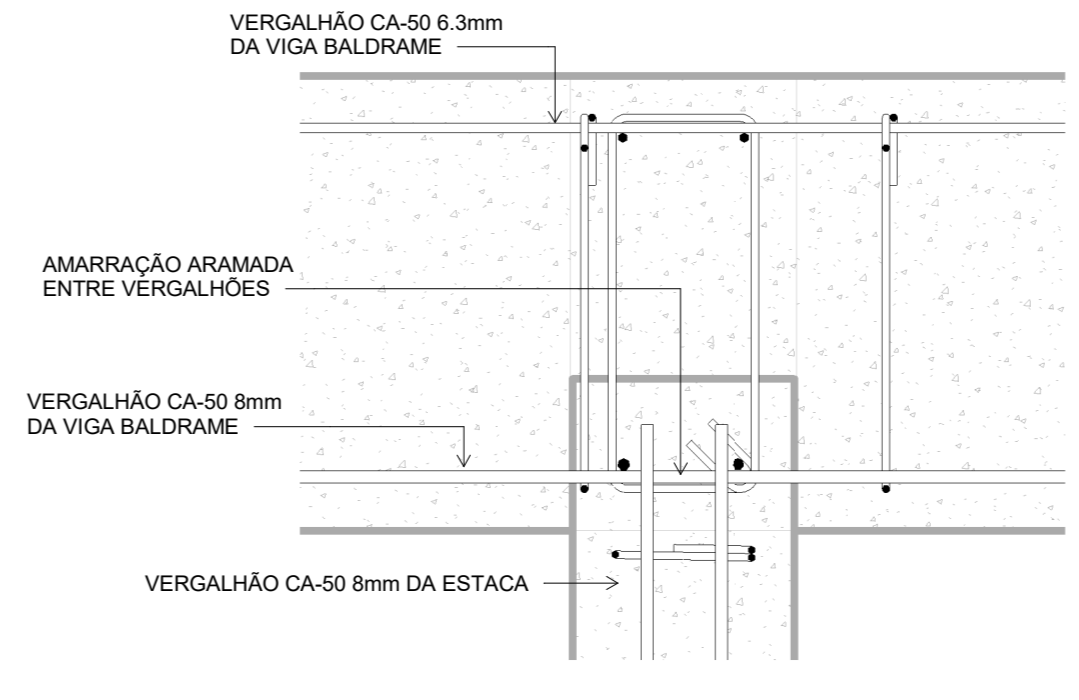
2 CORTE LONGITUDINAL DA VIGA BALDRAME
ESCALA 1:5



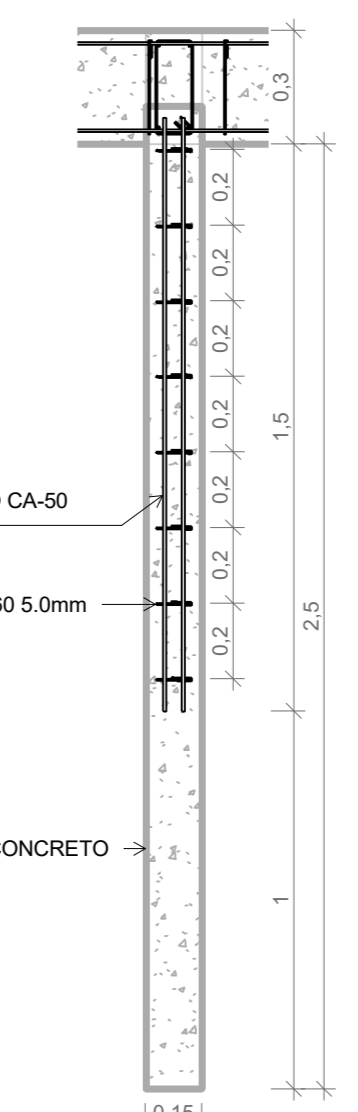
3 CORTE TRANSVERSAL DA VIGA BALDRAME
ESCALA 1:5



4 DETALHE DA JUNÇÃO ENTRE ESTACA E BALDRAME
ESCALA 1:5



5 CORTE TRANSVERSAL DA JUNÇÃO ENTRE ESTACA E BALDRAME
ESCALA 1:5



6 CORTE TRANSVERSAL DA ESTACA
ESCALA 1:20

LEGENDA:

- ESTACA DE CONCRETO 15 x 250cm - CONFORME DETALHE 6

| N | DESCRIÇÃO | REVISÃO | DATA | PROJETISTA |
|---|-----------|---------|------|------------|
| | | | | |

RESPONSÁVEL TÉCNICO PROJETO: MARCELO BELANICOW (CREA/PR: 80026-D)
 DESENHISTA: EDUARDO MATHIEUS FIGUEIRA

INFRAESTRUTURA E OBRAS - IFO DA CENTRAL DE RECICLAGEM - UNIDADE CÉU AZUL PROJETO ARQUITETÔNICO

| ESCALA | DATA | PRANCHA |
|---------------|------------|---------|
| Como indicado | 25/05/2018 | ÚNICA |

APROV.: _____
 NOME DA PRANCHA: IFO-CRCEUAZUL-EST-PE-ÚNICA-RO